

## CIS 太陽電池モジュール仕様書 SFM110-R



### お問い合わせ

ソーラーフロンティア株式会社

住所: 〒135-8074 東京都港区台場2丁目3番2号

お客様サービスセンター : 0120-55-8983

(受付時間 : 平日 9:00~17:30) ※年末年始期間はお休みさせていただきます

Web サイト: <http://www.solar-frontier.com>

### 認証・準拠規格

JET 認証 (IEC61646 Ed 2.0 / IEC61730 Ed 1.0)

ISO 9001

RoHS 指令遵守

## 電気的性能

基準状態 (STC) における出力特性\*1

公称最大出力 (Pmax)	110 W
公称最大出力の許容値	+10% / -5%
公称開放電圧 (Voc)	77.0 V
公称短絡電流 (Isc)	2.10 A
公称最大出力動作電圧 (Vmpp)	61.0 V
公称最大出力動作電流 (Impp)	1.81 A
モジュール変換効率*2	13.9%
真性変換効率*3	16.1%

注記\*1 基準状態：太陽電池セル・モジュールの特性を測定する際の基準として使用される、セル温度は 25 °C、分光分布は基準太陽光 AM1.5、放射照度は 1,000 W/m<sup>2</sup> の状態。基準状態における公称短絡電流、および公称開放電圧の許容値は記載値の±10%以内です。CIS 太陽電池モジュールは、当社 CIS 独自の光照射効果により屋外設置後出力値が上昇する傾向が見られます。

注記\*2 モジュール変換効率(%)は、モジュール公称最大出力(W)×100 / モジュール面積(m<sup>2</sup>)×1,000 W/m<sup>2</sup> の計算式を用いて算出しています。

注記\*3 JIS C 8960 の定義から算出し、小数第二位以下を切り捨てています。

公称動作セル温度条件 (NOCT) における出力特性\*4

公称最大出力 (Pmax)	82.7 W
公称開放電圧 (Voc)	72.0 V
公称短絡電流 (Isc)	1.68 A
公称最大出力動作電圧 (Vmpp)	57.6 V
公称最大出力動作電流 (Impp)	1.44 A

注記\*4 公称動作セル温度条件：放射照度：800 W/m<sup>2</sup>、外気温：20 °C、風速：1 m/s にて、電気的に開放状態でラックに設置された太陽電池モジュールに南中時に日射が垂直に入射したと仮定したとき、熱平衡状態に達したモジュール内の太陽電池セルの平均温度における特性です。

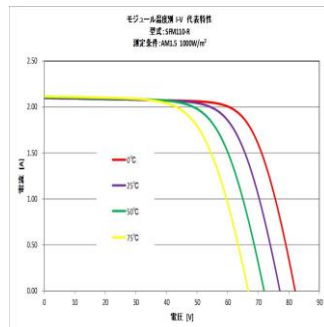
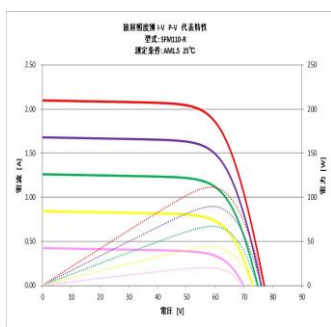
## システム設計に関する電気的性能

最大システム電圧 (Vsys)	1,000 V DC
最大許容逆電流 (Ir)	7 A
過電流保護定格 (Isf)	4 A

## 温度特性

公称動作セル温度 (NOCT)	47 °C
短絡電流の温度係数 (α)	+ 0.01% / K
開放電圧の温度係数 (β)	- 0.29% / K
最大出力の温度係数 (δ)	- 0.39% / K

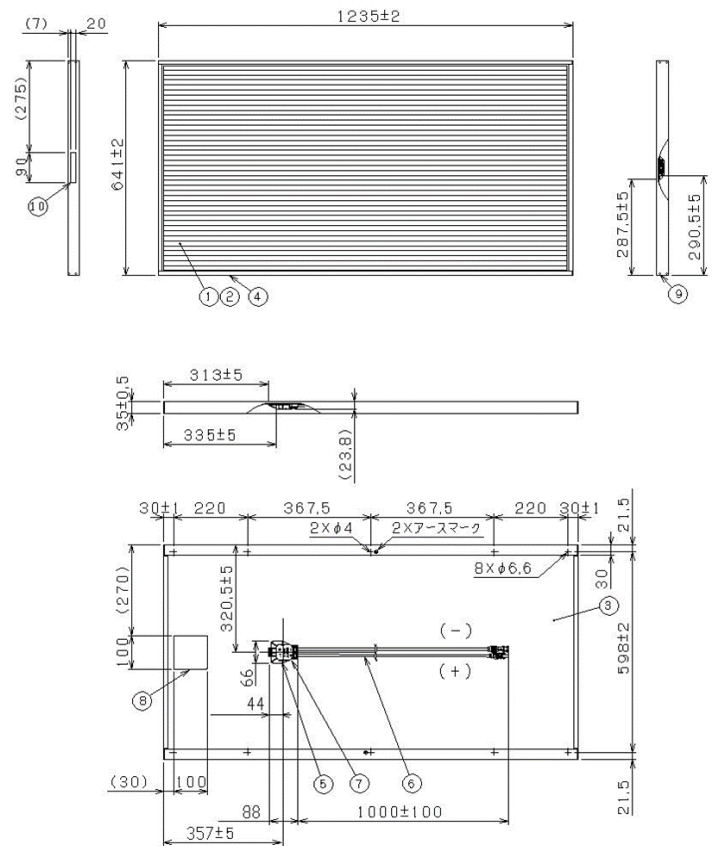
これらのデータは参考値であり保証内容を示すものではありません。



## 免責事項

本製品仕様書に記載されている情報はソーラーフロンティア株式会社に帰属します。本製品仕様書に記載されている内容は事前の予告無しに変更することがありますので、あらかじめご了承下さい。本製品仕様書に記載されているデータは工場出荷時における公称値であり、使用期間における保証内容を示すものではありません。設置に当たっては、取扱説明書などの補助資料をお読み頂きますようお願い申し上げます。

## モジュール図面



- ① 太陽電池セル
- ② 表面材
- ③ 背面材
- ④ フレーム
- ⑤ 端子箱
- ⑥ ケーブル
- ⑦ 端子箱接着剤
- ⑧ ラベル
- ⑨ ピス
- ⑩ バーコードラベル

## 機械的性能

外形寸法 (L x W x H)	1,235 x 641 x 35 mm
質量	12.1 kg
耐荷重	正荷重：5,400 Pa、負荷重：2,400 Pa
モジュール動作温度範囲	-40 °C ~ 85 °C
絶縁抵抗	1,000 V DC 2 分間、50 MΩ 以上
耐電圧	3,000 V DC 1 分間、リーク電流 50 μA 未満
適用等級 (IEC61730 Ed 1.0)	Class A
火災安全等級 (IEC61730 Ed 1.0)	Class C
感電保護クラス (IEC61140)	II

太陽電池セル	CIS ガラス基板 (カドミウムフリー)
表面材	3.2 mm 厚 AR コート付 白板強化処理ガラス
充填材	EVA 樹脂
背面材	耐候性フィルム
フレーム	アルミ押出材 (アルマイト処理、表面色 黒色)
端子箱	バイパスダイオード内蔵 (IP67)
ケーブル	長さ 1.0 m / 導体部断面積 2.5 mm <sup>2</sup>
コネクタ	ロックタイプ (IP67)